



SCORP
CRANE

**GÜÇTE
MÜHENDİSLİKTE
PERFORMANSTA**

ZİRVEDE



SCORP CRANE

30 YILLIK TECRÜBE

Alışlagelmiş korumak için uzun, öncülük etmek için ise kısa bir süre.

Acelesi olanlar için sadece bir an, ona anlam vermek isteyenler içinse bir ömür.

Şirketimizi vinç endüstrisinde en güçlü ve öncü yapmak son 30 yıldır öncelikli hedefimizdi.

Her saniyesine azim ve tutku kattık; zorunda olduğumuz için değil, istediğimiz için.

Çünkü inandığımız işi yapıyorduk.

Şimdi ise Rasim Makina'nın çeyrek asrı aşan tecrübesinin verdiği güç ve deneyimle, kuralları baştan yazmak için yeni bir yolculuğa çıkıyoruz.

Bir Rasim Makina markası olan SCORP CRANE alışılmışı değiştirmek için doğdu, hep daha fazlasını sunmak ve yenilikçi tasarımlar ile sürdürülebilir çözümler üretmek için.

Biliyorduk ki vizyon hamle gerektirir ve performans çalışmayla şekillenir; daha iyiyi isteme arzusu, mevcut olanla mücadeleyi durmadan sürdürür.

Bu yüzden SCORP'u hep daha iyiyi götürecek olan onun doğasıdır; O, bir ifade şekli ve duruştur.

Asıl hedef, kullanıcılarının onu tanımlama biçiminin hep aynı olmasıdır; **İşlevselliğin Gücü.**

Bugün olduğu gibi, gelecekte de daha fazlasını istemek ve gelişme arzusu bizi ileriye taşıyacaktır.

İnanıyoruz ki Türkiye'de olduğu gibi Dünya'da da liderliği hedeflediğimiz bu yolculuk, sektörde değişimin sembolü olacaktır.

Bilgi ve tecrübemizin hizmetinize sunulmuş şekli; **SCORP CRANE.**





DOĞUŞTAN GÜÇLÜ

Atık toplama sistemlerinin yenilikçi yüzü olacak SCORP CRANE için hikayenin başladığı yer burası.

9.000 metrekarelik modern teknoloji ile yapılandırılmış tesisimizde, tasarım ve kalite gereksinimlerine uygun olarak üretilen vinçler, farklı çalışma koşullarına uygun saha testlerine tabi tutulmakta ve tüm aşamaları geçtikten sonra kullanıcıya sunulmaktadır.

Geçmişinden aldığı mirasla, sektörde ve müşterilerinde sağladığı güven duygusunu AR-GE yatırımları, kurumsallaşma ve toplam kalite yönetimine verdiği önem ile Dünya pazarında da güçlendiren SCORP CRANE, yeni çıktığı bu markalaşma yolunda adımlarını çok güçlü atmaktadır.

SCORP ATIK TOPLAMA SİSTEMLERİ

Nasıl ki sağlıklı doğa geleceğimiz için hayati öneme sahipse; sağlıklı çevre ve şehirler de bir o kadar önemlidir. Bu doğrultuda sürekli yenilenen atık yönetim sistemlerinin bir parçası olarak, daha yüksek kapasiteli yer üstü ve yer altı konteynerlerin kullanımı ve vinçli atık toplama araçları kent içinde çok daha işlevsel çözümler yaratmaktadır.

SCORP CRANE, geri dönüşüm ve yeni nesil atık toplama sistemlerine entegre, tüm konteynerlere uygun atışman ve vinç modelleri sunar.





**SCORP
CRANE**

İŞLEVSELLİĞİN GÜCÜ

Atık Toplama Sistemlerinin yeni yüzü SCORP CRANE, en iyisi için sizi işlevselliğin gücünü keşfetmeye çağırıyor.

Güçlü, kompakt ve tam da ihtiyaca yönelik çözümleriyle hemen yanınızda.

Eklemlili, geniş çalışma alanına sahip, teleskopik olarak uzayabilir vinçler uzaktan kumanda ile güvenle kullanılır.

Uzun ömürlü, minimum maliyetle maksimum fayda sağlayan bir anlayışla üretilmiştir.

En önemli özelliği kompakt, hafif ve güçlü yapısı olan SCORP CRANE; satış sonrası destek, düşük yedek parça maliyeti ve ihtiyaç duyulan tüm ataşmanların kolay entegrasyonu gibi özellikleriyle öncelikli tercih sebebidir.

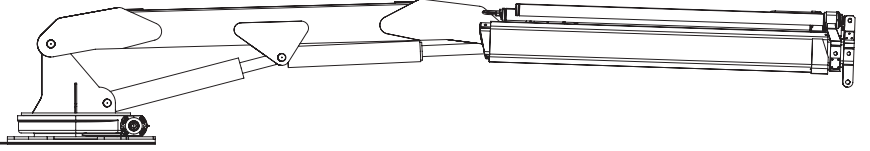
TSE-EN: 12999: A2 standartlarına uygun olarak üretilen vinç modelleriyle işlevsellik ve güç her yerde sizinle.

**Başarı,
en iyiyi istemekle
başlar.**

SCORP İLE HER ŞEY KOLAY

- Çöp kasası üzerine montaj imkanı,
- Hafif ve kompakt tasarım ile daha fazla kasa kapasitesi,
- Monte edileceği araç ve onun uygulama alanına göre iki farklı model seçeneği,
- Her konteyner için kilit sistemine uygun ataşman kullanımı kolaylığı,
- Elektronik Moment Kontrol Sistemi,
- Aynı anda birçok harekete imkan tanıyan hidrolik kumanda sistemi,
- Uzaktan Radyo Kontrol,
- Destek ayakları denge kontrol sistemi,
- Döndürme sınırlandırıcı.

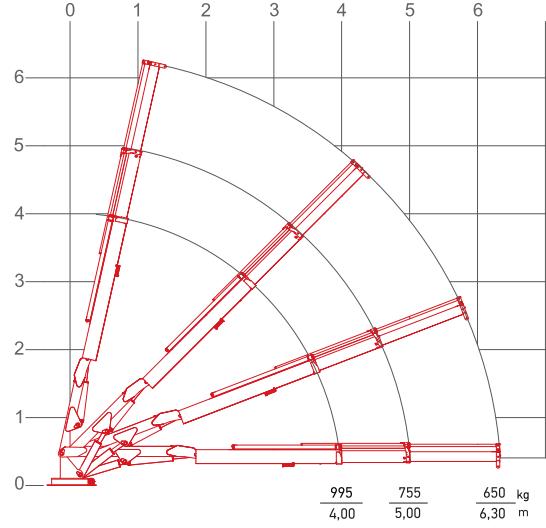
GC 40-600

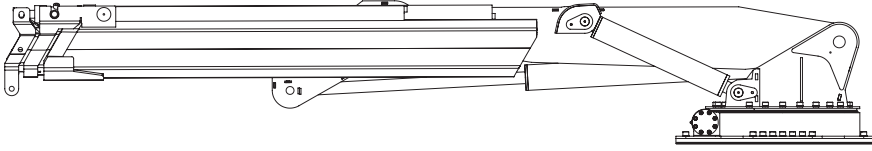


TEKNİK ÖZELLİKLER

DEĞERLER

Kapasite	4.1 tm
Çalışma Mesafesi	6.300 mm
Çalışma Alanı	330°
Dönüş Torku	12,96 kNm
Maksimum Basınç	210 Bar
Pompa Kapasitesi	15 lt/min
Vinç Ağırlığı	560 kg
Genişlik	670 mm
Uzunluk	4.435 mm
Yükseklik	650 mm



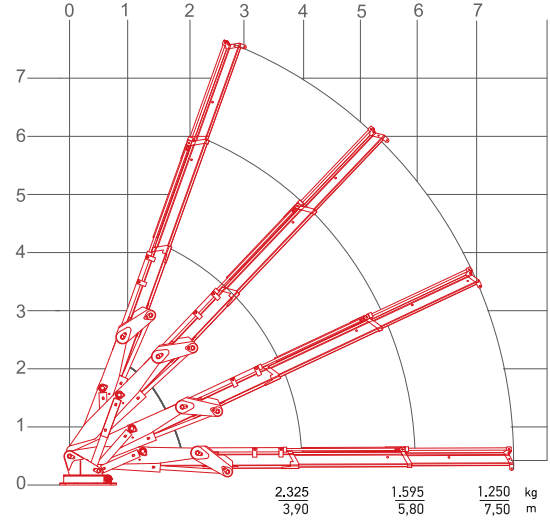


GC 100-750

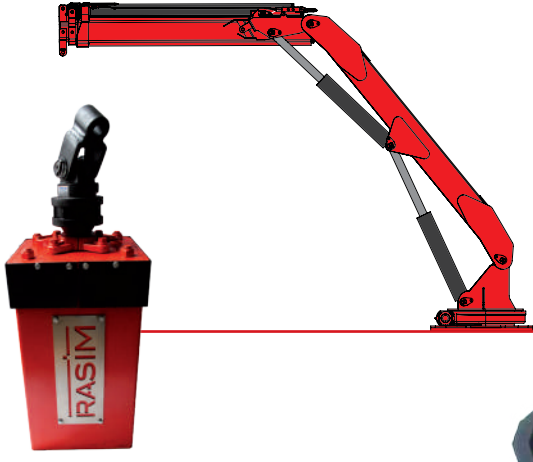
TEKNİK ÖZELLİKLER

DEĞERLER

Kapasite	9.7 tm
Çalışma Mesafesi	7.500 mm
Çalışma Alanı	330°
Dönüş Torku	34,2 kNm
Maksimum Basınç	190 Bar
Pompa Kapasitesi	40 lt/min
Vinç Ağırlığı	1.350 kg
Genişlik	920 mm
Uzunluk	4.400 mm
Yükseklik	720 mm



ATIK TOPLAMA SİSTEMLERİ

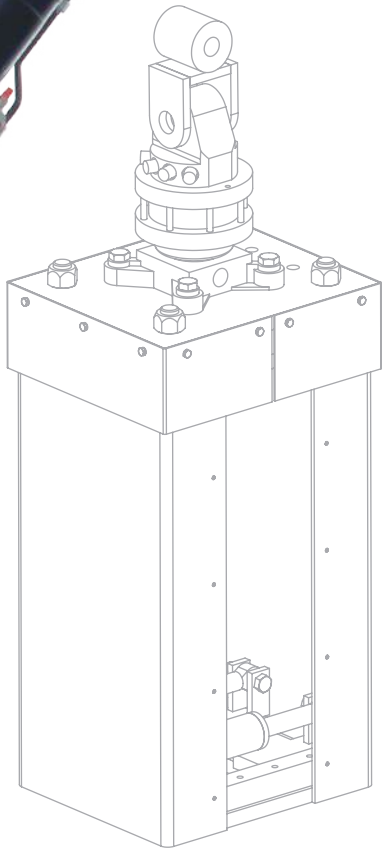


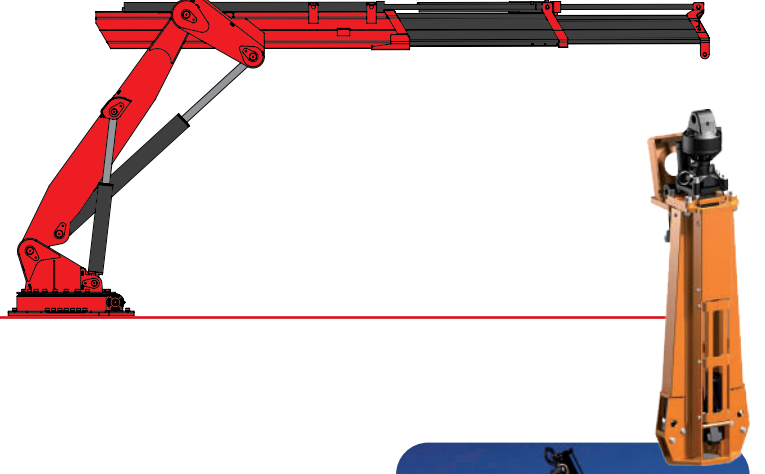
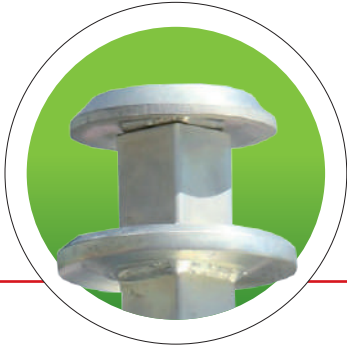
ARCHI MANTAR MODEL KONTEYNER ATAŞMANI

ARCHI ataşmanı; RASİM MAKİNA tarafından, mantar tipi konteynerin kolay, seri ve etkili bir şekilde boşaltılabilmesi için tasarlanan bir üründür.

Kaldırma işlemi sırasında alt kapakların kilitli kalması için hareketli mantar sabit tutulmalıdır. Konteyner alt kapakları yerçekimi ile açılır sistemdir. Boşaltma esnasında kapakların açılması için hareketli mantar ve kilit mekanizması serbest bırakılır. Ataşman üzerinde rotatör ile hassas konumlandırma ve hidrolik hareket sağlanır.

ARCHI ataşmanın kullanılabilmesi için ilave ikili kumanda modülünün ve hidrolik tesisatın vinç üzerinde hazır olması gerekmektedir.





KINSHOFER MANTAR MODEL KONTEYNER ATAŞMANI

Çekerek kullanılan mantar tipi kilit sistemlerine sahip konteynerlerin boşaltılmasında "KINSHOFER" ataşman ile "SCORP" vinç kolaylıkla kullanılabilir.

Mantar tipi çekmeli kapak açma modeli sayesinde konteynerler tek kişilik bir operasyonla, hızlı ve düşük maliyetle boşaltılabilir. Kaldırma işlemi sırasında kapakların kilitli kalması için hareketli mantarın üst kısmı çekilerek kaldırılmalıdır. Boşaltma esnasında mantarın üst kısmı indirilerek konteyner alt kapaklarının otomatik olarak açılması sağlanır. Ataşman üzerinde rotatör ile hassas konumlandırma ve hidrolik hareket sağlanır.

KINSHOFER ataşmanın kullanılabilmesi için ilave ikili kumanda modülünün ve hidrolik tesisatın vincin üzerinde hazır olması gerekmektedir.



ATIK TOPLAMA SİSTEMLERİ



TEK KANCA İLE KONTEYNER BOŞALTMA SİSTEMİ

Vinç kancasını tek kullanımı ile atık konteynerlerin boşaltılması mümkün olan sistemlerdir.

Ara sokaklarda ve özellikle dar alanlarda tercih edilen bu sistemde konteyner, kasa arkasında yer alan özel boşaltma alanına vinç kancasıyla yüklenir ve tam da şehir kalabalığı içinde gerek duyulan hızlı, güvenli ve pratik çalışma imkanı sağlanır.

Bu sistemde konteynerler özel kapak açma sistemine sahip değildir.





ÇİFT KANCA İLE KONTEYNER BOŞALTMA SİSTEMİ

SCORP çift kanca modelinde, vinç kancasına ek olarak hidrolik hareketli kapak açma-kapama kancası donanımı gereklidir.

Çift kanca modeline sahip konteynerler vinçle kaldırılır; hareketli kanca, kaldırma işlemi sırasında da kaldırılmalıdır. Kapak açma sistemi ise zincirler veya hareketli kancaya bağlı çapraz kaldıraç sistemi ile çalışır. Bu kanca indirildiğinde konteyner alt kapakları otomatik olarak açılır ve boşalma sonunda çekerek kapaklar kapatılır. Hareketli kanca vincin uzatma bomuna yerleştirilen ilave sistem ile uzaktan kumandadan yönetilir.

İkinci kanca sistemi aktivasyonu için vinç üzerinde kumanda modülü ve hidrolik tesisat bulunmalıdır.



SCORP
CRANE

www.scorpcrane.com



Ankara / Türkiye

RASIM
makina - vinç
www.rasimmakina.com